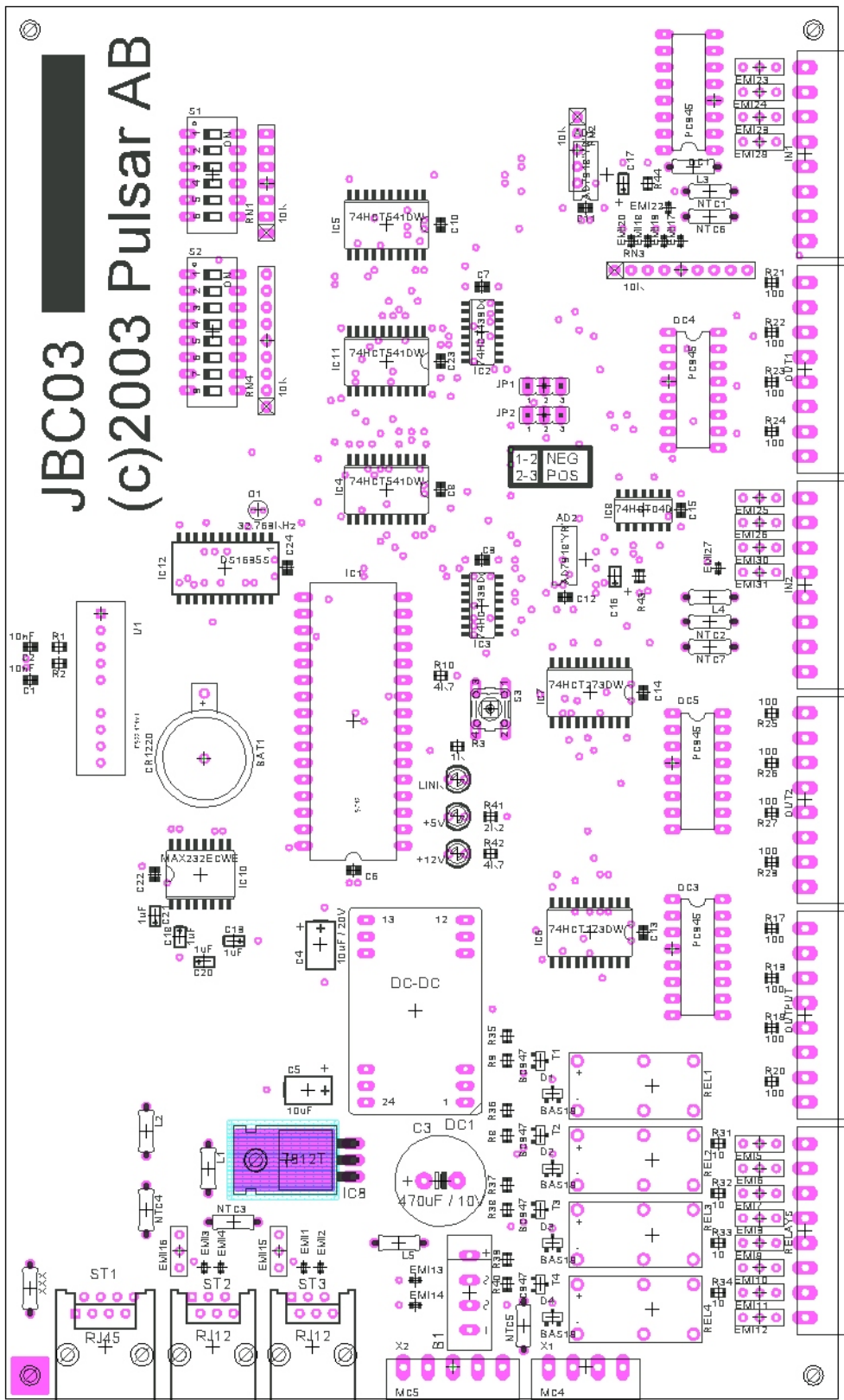
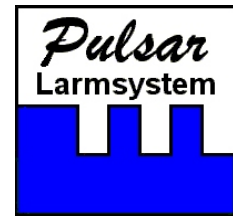


Layout inkoppling JBC03
 Strömförbrukning utan läsare 100 mA
 Med läsare proxy ca 200 mA
 Tillkommer låsström vid aktiverad
 Pulsar Larmsystem Spånga
 2004-01-20 Ralph Billquist

Med Dip S1/1 i "ON"
 Lägg Masterkort in
 Första gång.

Om läsare mer än
 3 M från central måste
 skärmad ledning an-
 vändas, max 25 M.



JBC03
(c)2003 Pulsar AB

Öppn knapp 1 Dörr 1
 MK 1
 Data 1/data 1 Wigand 1
 Clock 1/data 2 Wigand 1
 Analog 1
 12 V 1
 5 V 1
 - Nolla 1

Röd 1
 Återkoppl. larm på 1
 Gul 1
 - Nolla 1
 Grön 1
 - Nolla 1
 Summer 1
 - Nolla 1

Öppn knapp 2 Dörr 2
 MK 2
 Data 2 /data 1 Wigand 2
 Clock 2 /data 2 Wigand 2
 Analog 2
 +12 V 2
 +5 V 2
 - Nolla 2

Röd 2(-)
 Återkoppl. larm på 2
 Gul 2(-)
 - Nolla 2
 Grön 2(-)
 - Nolla 2
 Summer 2(-)
 - Nolla 2

FBK 1(-) Extra
 - Nolla 1
 FBK 2(-)
 - Nolla 2
 Summer 1(-)
 - Nolla 1
 Summer 2(-)
 - Nolla 2

(C) Daglås 1 Dörr 1 Lås
 (NO/NC) 5 A 250VAC
 (C) Nattlås/FBK 1 eller 50VDC
 (NO/NC)
 (C) Daglås 2 Dörr 2 Lås
 (NO/NC) 5 A 50VDC
 (C) Nattlås/FBK 2
 (NO/NC)

Med S2/1,2,3 och 4 ställs utrelä
 om till brytande vid "ON" respek-
 tive dip.

Med S1/2 ställs om det är en dörr
 vid "ON".
 (Innebär två läsare
 samma dörr).

RJ45
 TCP/IP
 RJ12
 RS232
 1
 RJ12
 RS232
 2

RS232
 Plint X2
 RX1 TX1 RX2 TX2 0
 1+2 1+2
 24 V 24 VDC ut 1A
 AC/DC
 in
 Plint X1