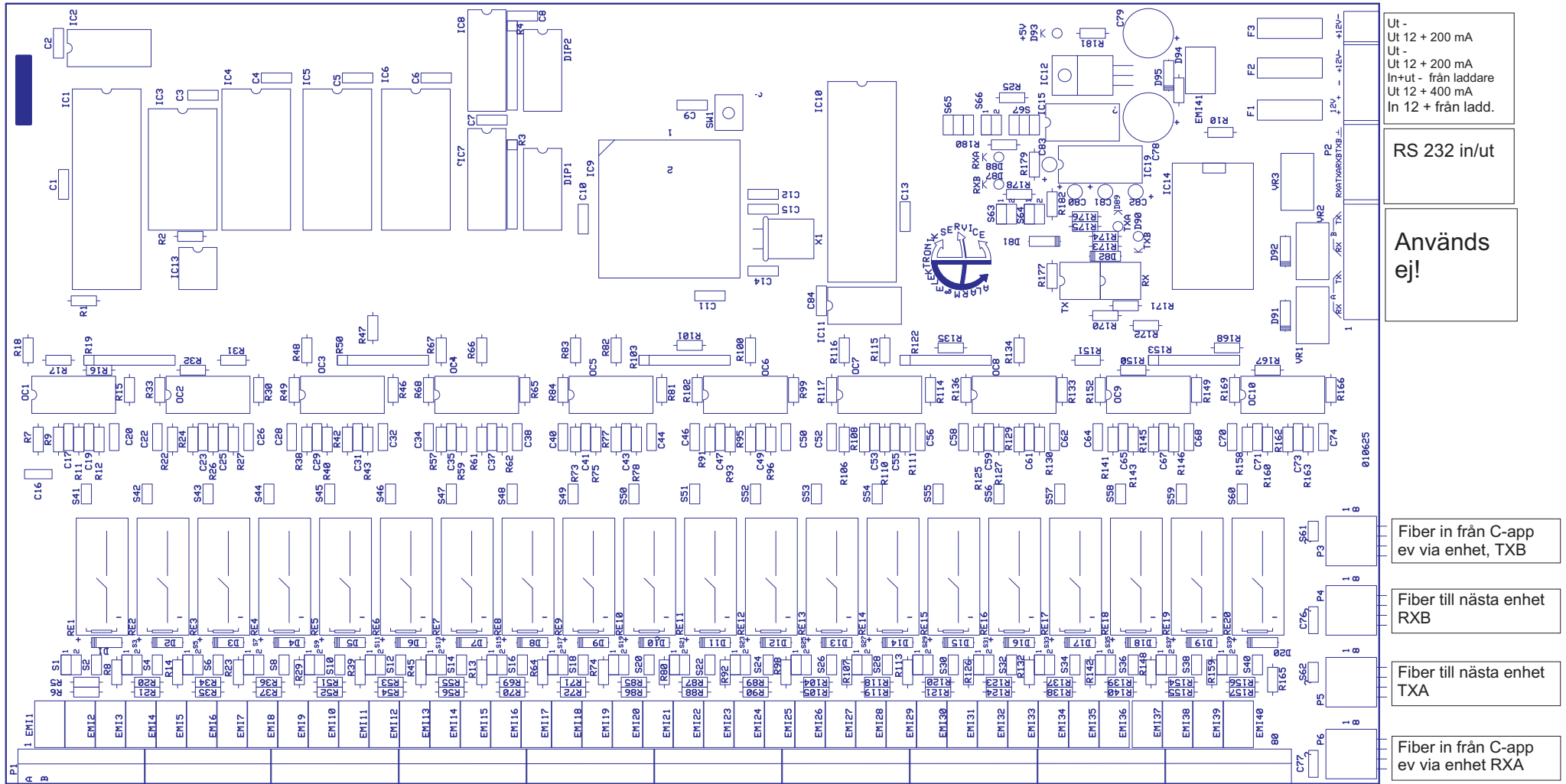


Layout JBC 94, PULSAR 2000-system



Linjesida sektioner In/Ut, jämna kan vara utgångar. 10 delplintar á 4 I/O = 40 st. par. a-skruv = +, b-skruv = -